

Комплектация

- 1 - Сиденье - 1 шт.
- 2 - Спинка - 1 шт.
- 3 - Мягкая часть подлокотника - 2 шт.
- 4 - Подлокотник - 2 шт.
- 5 - Боковина кресла с маятниковым механизмом - 2 шт.
- 6 - Перемычка маятникового механизма - 3 шт.

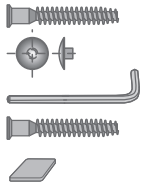
Стяжка 7x50 - 20 шт.

Заглушка - 20 шт.

Ключ №4 - 1 шт.

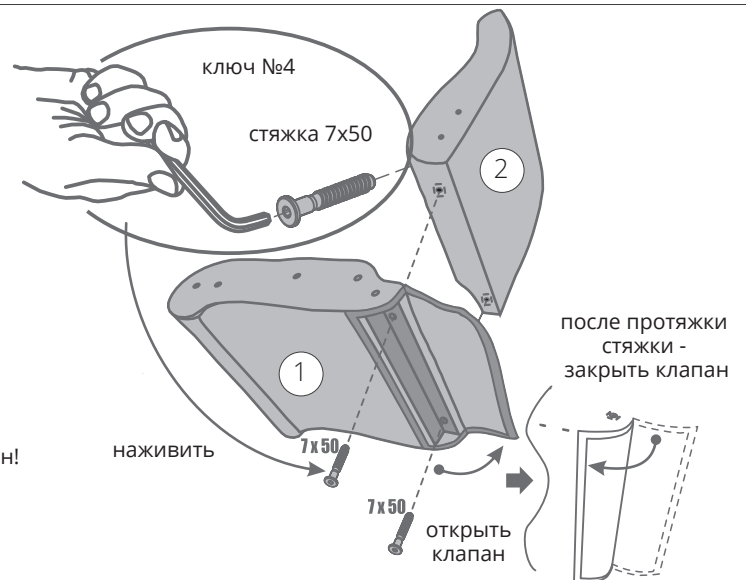
Стяжка 7x50 - 2 шт.

Подпятник 20x20 - 4 шт.



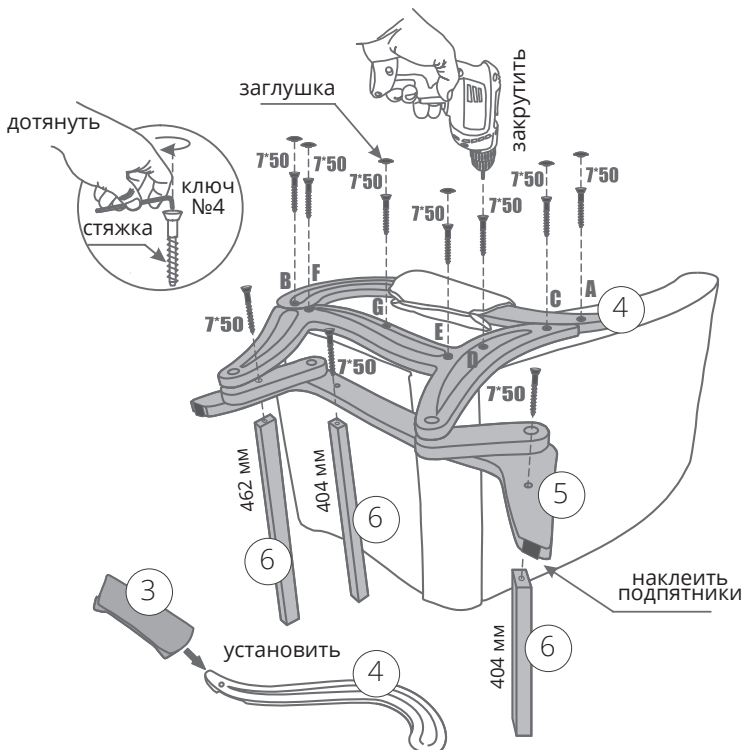
**1** Сборка мягкой части

**ВНИМАНИЕ!**  
Для удобства установки боковин, стяжку наживить и не затягивать. Полностью затянуть, только после полной установки боковин!

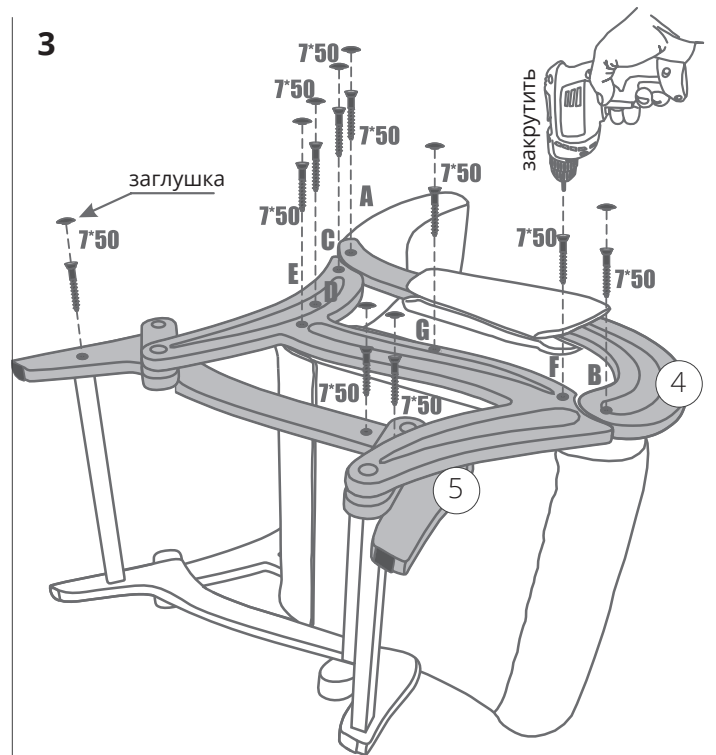


**2**

Рекомендуется, в первую очередь, наживить все стяжки. Убедившись, что все детали расположены правильно - закрутить стяжки по порядку: А, В, С, D, E, F, G



**3**



## УСЛОВИЯ ПО ЭКСПЛУАТАЦИИ (ХРАНЕНИЮ) И УХОДУ

Срок, в течение которого мебель сохраняет красоту и исправность, значительно зависит от условий ее эксплуатации.

Каждый предмет мебели предназначен для определенной цели использования, поэтому следует пользоваться любым мебельным изделием в соответствии с его функциональным назначением.

### Климатические характеристики и условия окружающей среды.

Мебельные изделия чувствительны к свету, влажности, сухости, теплу и холоду, рекомендуется избегать продолжительного воздействия одного или нескольких этих условий, так как это вызывает ускоренное старение лакокрасочного покрытия, коробление и деформацию деревянных элементов мебели, старение материала обивки.

#### 1. Свет

Не допускайте прямого воздействия солнечных лучей на мебельные изделия.

Продолжительное прямое воздействие света на некоторые участки может вызвать понижение их хроматических характеристик по сравнению с другими участками, которые меньше подвергались излучению. В случае замены и/или добавления компонентов в различные моменты времени может возникнуть цветовое различие элементов, составляющих мебель. Данное различие, которое станет менее заметным с течением времени, является совершенно естественным и поэтому не может считаться признаком низкого качества мебельного изделия.

#### 2. Температура

Мебельные изделия не должны быть расположены менее 1 м от источников тепла. Мебель должна эксплуатироваться в сухих и теплых помещениях, имеющих отопление и вентиляцию при температуре воздуха не ниже +10° С и не выше +40° С. Существенные отклонения от указанных режимов приводят к значительному ухудшению потребительских качеств мебели, а также деформации элементов, составляющих мебель. Рекомендуемая температура воздуха при хранении и/или эксплуатации + 10°С - +25°С.

Не допускайте попадания на мебельные изделия горячих предметов (утюги, посуда с кипятком и т.п.) или продолжительного воздействия вызывающих нагревание излучений (свет мощных ламп, незранированные микроволновые излучатели и т.п.).

#### 3. Влажность

Рекомендуемая относительная влажность местонахождения мебельного изделия 60% - 70%. Не следует поддерживать в течение продолжительного времени условия крайней влажности или сухости в помещении, а тем более - их периодической смены. С течением времени такие условия могут повлиять на целостность мебельных изделий или их элементов.

Всегда содержите поверхности мебели в полной сухости. Поверхность деталей мебели следует оберегать от попадания влаги во избежание разбухания каркасов, фасадов и столешницы, отклеивания кромок на боковых поверхностях; недопустимо попадание на лаковые поверхности воды и жидкостей, растворяющих лакокрасочные пленки (спирт, ацетон, бензин и пр.) Поверхности деталей мебели следует протирать сухой мягкой тканью (фланель, сукно, плюш, миткаль). Уход за рабочими поверхностями (столешница, мойки и т.п.), как правило, должен осуществляться мягкой влажной тканью, поролоновой губкой или специальными щетками, возможно с применением соответствующих моющих средств. Рекомендуется очистить любую часть мебели как можно скорее после того, как она испачкалась. Если вы оставляете загрязнение на некоторое время, то заметно повышается опасность образования разводов, пятен и повреждений мебельных изделий и их частей, а также изменение цвета мебели в случае попадания на нее окрашенных жидкостей. В случае стойких загрязнений рекомендуется использовать специальные очистители, которые помимо надлежащих очищающих качеств, обладают полирующими, защитными, консервирующими, ароматизирующими и иными полезными свойствами. В этом случае необходимо следовать инструкциям производителей очистителей о порядке и области (для каких поверхностей и материалов предназначены) их применения. По завершении любой чистки необходимо высушить (насухо протереть) все части, которые подвергались влажной чистке.

#### 4. Физические нагрузки

Следует оберегать поверхности мебели и ее конструктивные элементы от механических повреждений, которые могут быть вызваны воздействием твердых предметов, абразивных порошков, а также чрезмерными физическими нагрузками.

При использовании мебельных изделий не следует прилагать чрезмерные усилия для открывания дверей, выдвигающих ящиков и иных подвижных частей. Их надлежащая работа обеспечивается путем регулировки петель, либо смазки направляющих реек парафином или аналогичными по своим физико-химическим качествам неагрессивными средствами. Во избежание перекосов дверей и ящиков изделий их рекомендуется держать закрытыми.

#### 5. Агрессивные среды и абразивные материалы

Не допускайте воздействия на мебельные изделия агрессивных жидкостей (кислот, щелочей, масел, растворителей и т.п.), содержащих такие жидкости продуктов или их паров. Подобные вещества и соединения являются химически активными - реакция с ними повлечет негативные последствия для вашего имущества или даже здоровья.

Также стоит помнить, что некоторые специфические моющие (чистящие) составы могут содержать высокую концентрацию агрессивных химических веществ и/или абразивные составы. Применение подобных моющих средств недопустимо!

### Особенности эксплуатации и ухода за мебелью для сидения и лежания

Мебель для сидения и лежания (кресла, стулья, табуреты, кровати, банкетки, пуфы, диваны, диваны - кровати, кресла - кровати, кушетки, тахты, скамьи и т.п.) функционально предназначена только для сидения и лежания соответственно.

Не рекомендуется вставать ногами на изделия, сидеть на подлокотниках. Во избежание несчастных случаев и повреждения купленной вами мебели не разрешайте детям прыгать на кровати, диване, а также качаться на стульях и креслах (за исключением кресел-качалок).

Мягкая мебель, выполненная в гостинном варианте, не предназначена для использования в качестве постоянного спального места. Подобное использование, как правило, существенно сокращает срок службы такой мебели.

Не проводите по поверхностям мебели и не ударяйте их острыми (режущими) или тяжелыми твердыми предметами.

#### Особенности ухода за мебелью для сидения и лежания

Если ваша мебель имеет съемные покрытия, для удаления загрязнений пользуйтесь услугами специальных химчисток. Помните: нет ни одного вида обивочной ткани, (стельного покрытия), которое можно было стирать. Следовательно, в этой мебели использование воды для устранения загрязнений должно быть ограничено.

Для удаления пыли и поддержания Вашей мебели в надлежащем состоянии ткань можно обрабатывать пылесосом.

Пыль может быть также успешно удалена при помощи ткани, губки или мягкой щетки.

### Особенности эксплуатации и ухода за корпусной мебелью

Корпусная мебель (шкафы, стеллажи, прихожие, кухни, столы, тумбы, и т.д.) должна использоваться в соответствии с функциональным назначением каждого отдельного предмета.

Все тяжести следует размещать внутри шкафов таким образом, чтобы добиться равномерного распределения нагрузки по всей имеющейся площади и обеспечить необходимое равновесие скользящих частей. Вещи на полках рекомендуется размещать по принципу: наиболее тяжелые - ближе к краям (опорам), более легкие - ближе к центру. Высокие элементы (колонны, многоярусные шкафы и т.д.) рекомендуется больше нагружать в нижних секциях для обеспечения лучшей устойчивости этих элементов. При покупке прихожии и стенок необходимо обратить внимание на то, что некоторые модели, глубина которых меньше 45 см., должны крепиться к стене, а также на то, что некоторые модели мебели не имеют выреза под плинтус.

При эксплуатации корпусной мебели не допускается статическая вертикальная нагрузка (в особенности с приложением усилия к одной точке): на дно ящиков (полющайков), на полки (шкафов, стеллажей). Нормальное усилие открытия дверей - до 3 кг; усилие выдвижения ящиков (полющайков) - до 5 кг.

Не проводите по поверхностям мебели и не ударяйте их острыми (режущими) или тяжелыми твердыми предметами.

#### Особенности ухода за корпусной мебелью

При уходе за декоративными и рабочими покрытиями должны применяться средства, соответствующие характеру материала покрытия.

##### 1. Поверхности из «ламината»

Помимо общих условий ухода возможно применение полиролей для пластика. При этом для обработки мебели которая соприкасается с пищей нельзя применять полироли (иные продукты бытовой химии), имеющие противопоказания по контактам с пищевыми продуктами - внимательно ознакомьтесь с инструкцией! Всегда тщательно высушивайте (протирайте сухой тканью) смоченные участки по окончании чистки.

Избегайте применения твердых приспособлений (скребки, губки с рабочим покрытием из пластикового или металлического волокнообразного материала) при чистке.

##### 2. Деревянные поверхности (в том числе покрытые натуральным шпоном)

Следует помнить, что все деревянные поверхности со временем могут менять внешний вид не только в зависимости от климатических характеристик и условий окружающей среды, но и от того, как за ними ухаживал владелец.

Помимо общих условий ухода (см. выше) рекомендуется для чистки преимущественно пользоваться мягкой тканью или замшей, смоченной и хорошо отжатой перед использованием. Всегда тщательно высушивайте (протирайте сухой тканью) смоченные участки по окончании чистки. Хорошей альтернативой является систематическая сухая чистка с помощью пылесоса, оборудованного насадкой типа «мягкая щетка».

Рекомендуется применение полиролей для дерева. При этом для полировки (обработки) кухонной мебели нельзя применять полироли (иные продукты бытовой химии), имеющие противопоказания по контактам с пищевыми продуктами - внимательно ознакомьтесь с инструкцией!

Категорически не допустимо применение твердых приспособлений (скребки, губки с рабочим покрытием из пластикового или металлического волокнообразного материала) при чистке.

##### 3. Лакированные поверхности

Следует помнить, что все лакированные поверхности со временем могут изменить цвет не только в зависимости от климатических характеристик и условий окружающей среды, характера ухода, но самое главное - в зависимости от степени воздействия на них света. Рекомендуется для чистки преимущественно пользоваться сухой мягкой тканью или замшей с использованием специально предназначенных для этого очистителей, которые зачастую имеют полирующие качества. Возможно применение полиролей для лакированных поверхностей мебели, которые, как правило, обладают и чистящими свойствами. При этом, для полировки (обработки) кухонной мебели нельзя применять полироли (иные продукты бытовой химии), имеющие противопоказания по контактам с пищевыми продуктами - внимательно ознакомьтесь с инструкцией!

Категорически не допустимо применение твердых приспособлений (скребки, губки с рабочим покрытием из пластикового или металлического волокнообразного материала) при чистке.

##### 4. Стеклопанные поверхности

Прежде всего следует помнить, что стеклопанные поверхности являются хрупкими и поэтому могут разбиться в случае удара. Не проводите по поверхностям и не ударяйте их тяжелыми твердыми предметами.

Для чистки используйте специальные средства для стекол.

Не следует использовать средства, обладающие абразивными свойствами, а также губки с покрытием из металлического волокнообразного или стружечного материала при чистке.

### Полезная профилактика

После определенного периода эксплуатации может случиться, что некоторые механические части (комфирматы, подшипники, петли и т.п.) утрачивают оптимальную регулировку, затяжку или смазку, выполненные во время сборки мебельного изделия. Подобные явления могут выражаться в скрипе, люфте или затруднении в работе механизмов и т.п. Поэтому, при эксплуатации бытовой мебели не следует прилагать чрезмерные усилия для подвижных частей. Их надлежащая работа обеспечивается путем своевременной регулировки мебели, либо смазки парафином или аналогичным по своим качествам средством. При ослаблении узлов резьбовых соединений необходимо их периодически подтягивать.

### Гарантийные обязательства

Продавец предоставляет покупателю гарантию на проданный товар в течение 24 месяцев со дня продажи мебели при соблюдении потребителем условий транспортирования, хранения, сборки и правил эксплуатации мебели. Недостатки мебели, выявленные в течение гарантийного срока, за исключением тех, которые возникли не по вине продавца (например, в случае нарушения покупателем правил эксплуатации мебельных изделий) или о которых покупатель был предупрежден заранее, до передачи мебели, будут бесплатно устранены. В течение действия гарантийных обязательств продавец обязуется в объективно исполнимый минимальный срок после обнаружения покупателем брака осуществить ремонт или замену дефектных частей изделия. Гарантийное обслуживание осуществляется только при наличии документов, подтверждающих приобретение изделия. Эксплуатация мебели признаётся несущественной, если имеются достаточные основания утверждать, что мебель или её отдельные поверхности были повреждены механическим, термическим воздействием, воздействию воды или пара, воздействию агрессивных средств или красителей и др., в результате чего в местах воздействия появились повреждения (вздутия, царапины, сколы и т.п.).

#### Гарантийное обслуживание не производится в случае:

- истечения гарантийного срока;
- невыполнения условий эксплуатации;
- наличия на изделии механических повреждений и дефектов, следов постороннего вмешательства в изделие, возникающих в результате неправильной эксплуатации, неквалифицированной сборки, ремонта и транспортировки;
- превышения допустимых нагрузок на изделие;
- нанесения ущерба изделию или его утери вследствие обстоятельств непреодолимой силы: (стихийные бедствия, пожар, наводнение, несчастные случаи и т.д.);
- нанесения ущерба изделию в результате умышленных или ошибочных действий потребителя;
- нарушения ущерба изделию, вызванного попаданием внутрь изделия посторонних предметов, жидкостей, животных, насекомых и т.д.;
- гарантийные обязательства не распространяются на вздутие ламината в результате неправильной эксплуатации мебели (например, под воздействием воды или пара, высокой температуры, сильных источников излучения и т.п.);
- нанесения изделию ущерба в результате внесения изменений в его конструкцию;
- использования изделия в производственных целях.

В случае приобретения уценённой мебели претензии по качеству и внешнему виду не принимаются. Гарантийные обязательства не распространяются на «расходные» и комплектующие материалы. Несоблюдение вышеизложенных условий и рекомендаций, повлекшее возникновение недостатков мебельного изделия, является основанием утраты права на гарантийное обслуживание.

\* Дефекты, возникшие в результате неквалифицированной сборки изделия, не будут являться гарантийным случаем.

